

PIJP STEUNEN



kunststof ophanging

Dit klemsysteem voor twee draadstangafmetingen kan vast op zowel M8- als op M10-draadstangen worden gemonteerd.



Goot



Stang



Oppervlakte

HOOFDKENMERKEN

- Eenvoudige montage
- Past zowel op M8- als op M10-stangen
- Geen kabelgoten meer nodig
- Instelbaar klikmechanisme

SPECIFICATIES

Materiaal	Nylon
Max. temp.	70°C
Max. aanbevolen afstand per klem	1,2 m

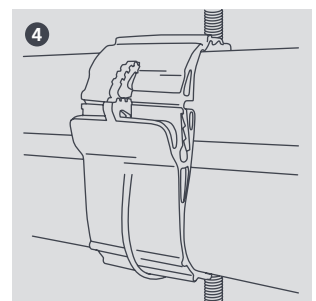
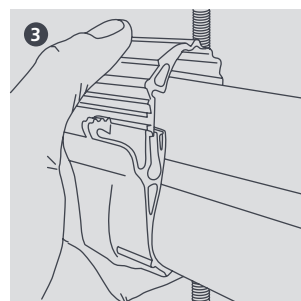
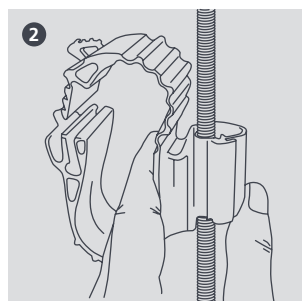
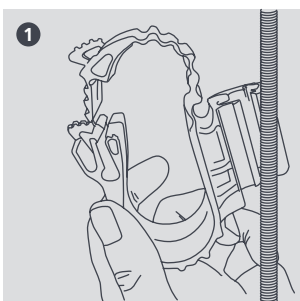
BESCHIKBARE MATEN

Omschrijving	Vloeistof*	Gas*	Hulpstukafm. stang	Onderdeelnr.	Stuks/verpakk.
P2	3/8"	5/8"	8-10 mm verloop	B6543	5
P3	1/2"	7/8"	8-10 mm verloop	B6544	5
P4	5/8"	1 1/8"	8-10 mm verloop	B6545	5
P2	3/8"	5/8"	6-8 mm verloop	B6715	5
P3	1/2"	7/8"	6-8 mm verloop	B6716	5
P4	5/8"	1 1/8"	6-8 mm verloop	B6717	5

* leidingdiameters bij benadering (rekening houdend met isolatie)



Raadpleeg onze website aspenspumps.com/xtra voor meer informatie



Informatie is correct bij het ter perse gaan.